

# CLIPFIX 35 - Soporte final

3022218

<https://www.phoenixcontact.com/cl/productos/3022218>



Tenga en cuenta que los datos mostrados en este documento PDF se generaron a partir de nuestro catálogo online. Por favor, encontrará todos los datos en la documentación del usuario. Prevalecen nuestras condiciones generales de uso para descargas.

---

Soporte final de montaje rápido, para carril simétrico NS 35/7,5 o carril simétrico NS 35/15, con posibilidad de marcado, ancho: 9,5 mm, color: gris



---

## Sus ventajas

- Ancho de solo 9,5 mm
- Rotulable en superficies grandes
- Phoenix Contact ha diseñado el soporte final CLIPFIX para que se sujete de forma fiable a los distintos sistemas de carril portante

# CLIPFIX 35 - Soporte final

3022218

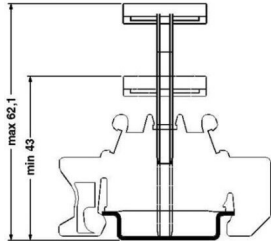
<https://www.phoenixcontact.com/cl/productos/3022218>

## Datos técnicos

### Propiedades del artículo

Tipo de producto	Soporte final
------------------	---------------

### Dimensiones

Esquema de dimensiones	
Anchura	9,5 mm
Altura NS 35/7,5	35,5 mm
Longitud	55,6 mm

### Datos del material

Color	gris
Material	PA
Clase de inflamabilidad según UL 94	V2
Utilización estática de material aislante en frío	-60 °C
Índice de temperatura del material aislante (DIN EN 60216-1 (VDE 0304-21))	125 °C
Índice de temperatura del material aislante relativo (Elec., UL 746 B)	125 °C
Protección contra incendios para vehículos sobre carriles (DIN EN 45545-2) R22	HL 1 - HL 2
Protección contra incendios para vehículos sobre carriles (DIN EN 45545-2) R23	HL 1 - HL 2
Protección contra incendios para vehículos sobre carriles (DIN EN 45545-2) R24	HL 1 - HL 2

### Condiciones medioambientales y de vida útil

#### Condiciones ambientales

Temperatura ambiente (servicio)	-60 °C ... 105 °C (para la temperatura de servicio de corta duración máx. véase RTI Elec.)
Temperatura ambiente (almacenamiento / transporte)	-25 °C ... 60 °C (durante poco tiempo, no más de 24 h, de -60 °C a +70 °C)
Temperatura ambiente (montaje)	-5 °C ... 70 °C
Temperatura ambiente (accionamiento)	-5 °C ... 70 °C
Humedad de aire admisible (almacenamiento / transporte)	30 % ... 70 %

### Montaje

# CLIPFIX 35 - Soporte final

3022218

<https://www.phoenixcontact.com/cl/productos/3022218>



Tipo de montaje	NS 35/7,5
	NS 35/15

# CLIPFIX 35 - Soporte final

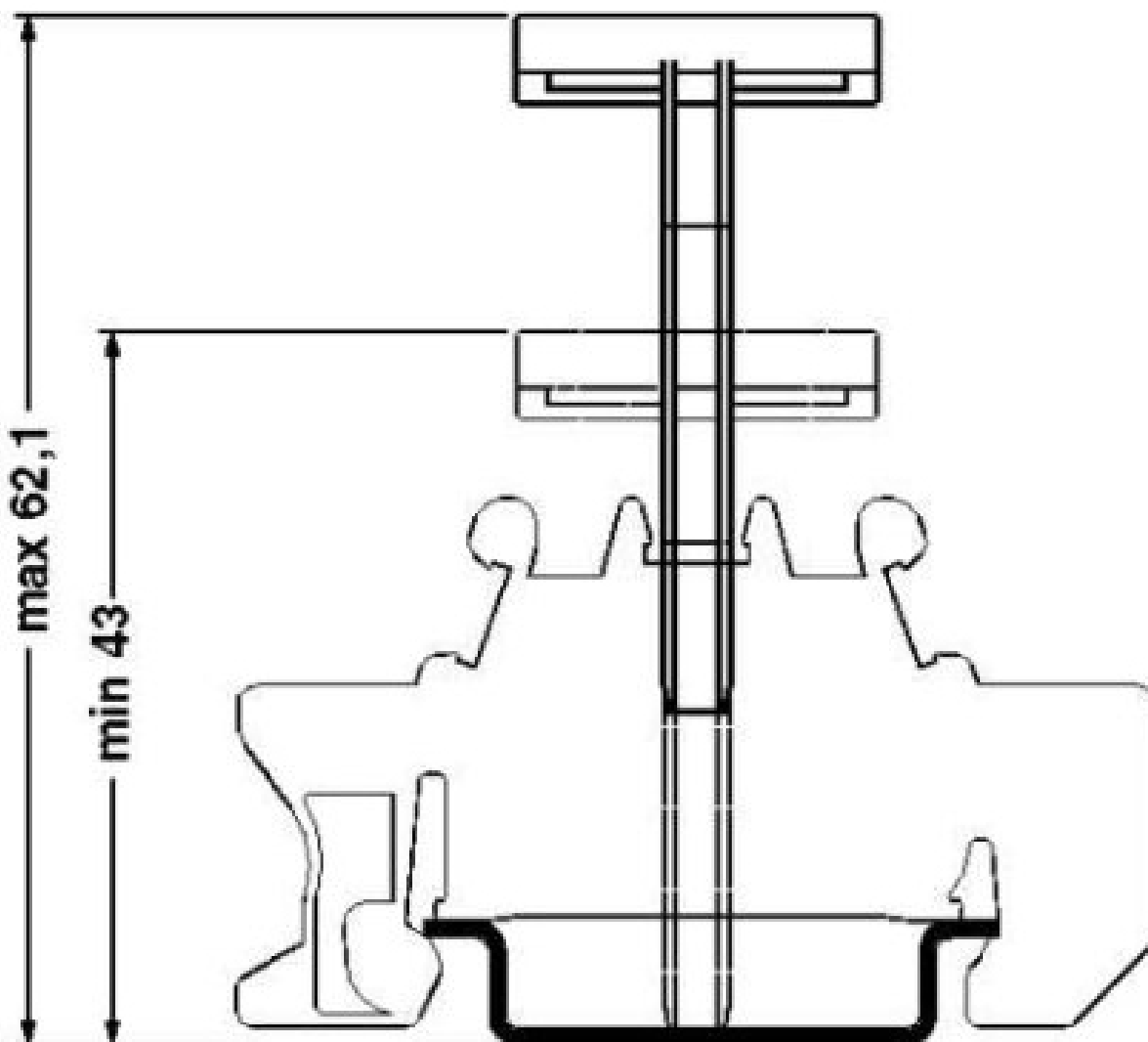
3022218

<https://www.phoenixcontact.com/cl/productos/3022218>



## Dibujos

Esquema de dimensiones



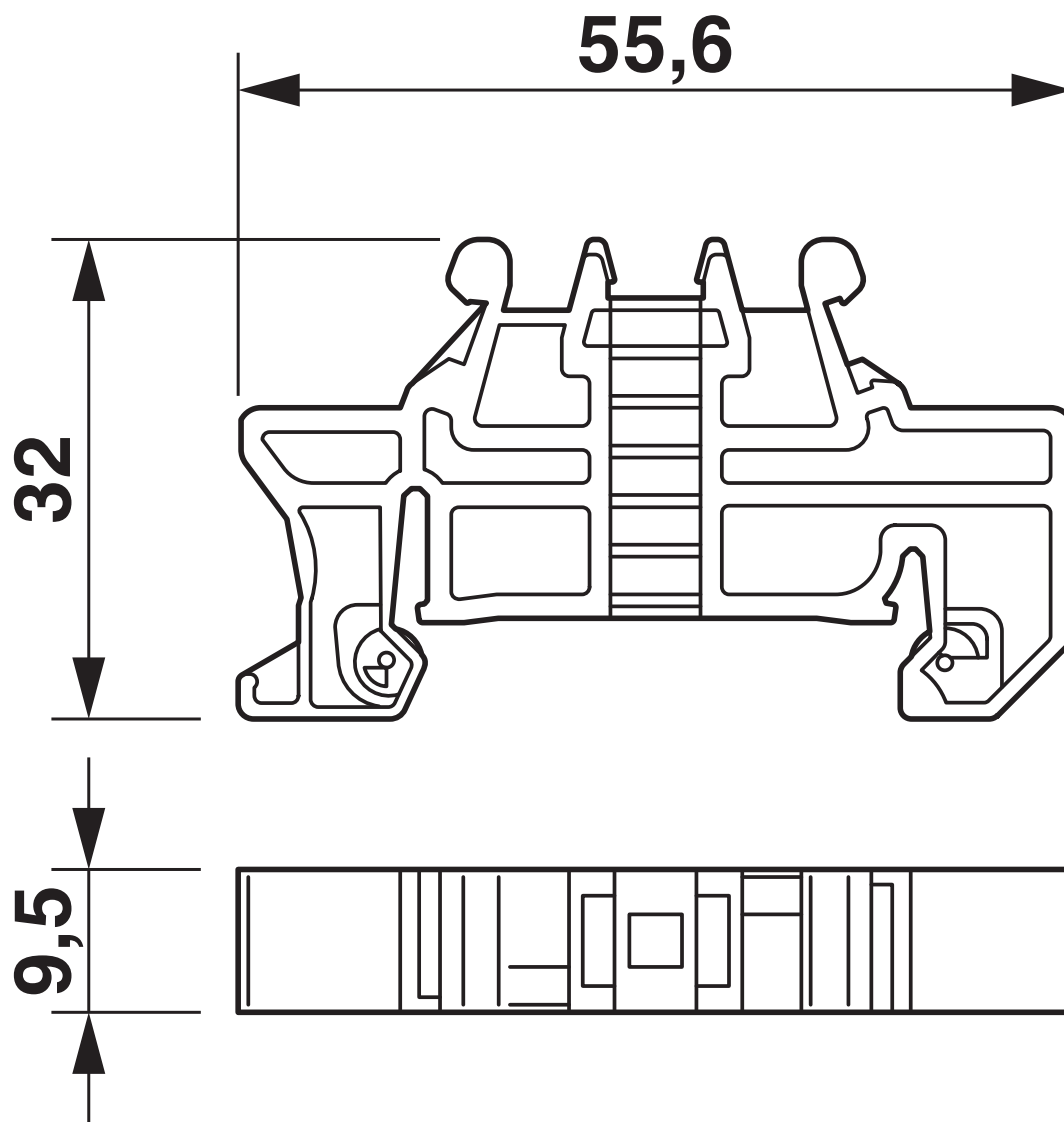
# CLIPFIX 35 - Soporte final

3022218

<https://www.phoenixcontact.com/cl/productos/3022218>



Esquema de dimensiones



# CLIPFIX 35 - Soporte final

3022218

<https://www.phoenixcontact.com/cl/productos/3022218>



## Clasificaciones

### ECLASS

ECLASS-9.0	27141135
ECLASS-10.0.1	27141135
ECLASS-11.0	27141135
ECLASS-12.0	27141135
ECLASS-13.0	27250302

### ETIM

ETIM 8.0	EC001041
----------	----------

### UNSPSC

UNSPSC 21.0	39121400
-------------	----------

# CLIPFIX 35 - Soporte final

3022218

<https://www.phoenixcontact.com/cl/productos/3022218>



## Environmental Product Compliance

China RoHS

Espacio de tiempo para el uso previsto: ilimitado = EFUP-e

Sin sustancias peligrosas por encima de los umbrales

# CLIPFIX 35 - Soporte final

3022218

<https://www.phoenixcontact.com/cl/productos/3022218>

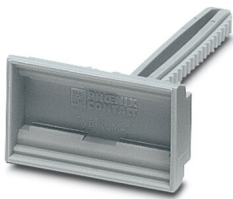


## Accesorios

### KLM 2 - Soporte para señalización de regletas de bornes

0807575

<https://www.phoenixcontact.com/cl/productos/0807575>



Soporte de rotulación de regleteros de bornas, altura ajustable, para soportes finales CLIPFIX 15, CLIPFIX 35 y CLIPFIX 35-5, rotulable con rótulos insertables

---

### SBS 8:UNBEDRUCKT - Tarjeta de tiras

1007235

<https://www.phoenixcontact.com/cl/productos/1007235>



Tarjeta de tiras, Tarjeta, blanco, sin rotular, rotulable con: Rotulador especial, clase de montaje: encajar en ranura para índice alta, encajar en ranura para índice plana, para ancho de borne: 8 mm, superficie útil: 6 x 8,1 mm



## CLIPFIX 35 - Soporte final

3022218

<https://www.phoenixcontact.com/cl/productos/3022218>



### KLM - Soporte para señalización de regletas de bornes

1004306

<https://www.phoenixcontact.com/cl/productos/1004306>



Soporte de rotulación de regletero de bornas, para soportes finales E/UK o CLIPFIX 35, rotulable con rótulos insertables en formato 25 x 6 mm

---

### KLM 3 - Soporte para señalización de regletas de bornes

0811969

<https://www.phoenixcontact.com/cl/productos/0811969>



Soporte de rotulación de regletero de bornas, altura ajustable, para soportes finales CLIPFIX 15, CLIPFIX 35 y CLIPFIX 35-5, rotulable con etiquetas en formato 20 x 8 mm

# CLIPFIX 35 - Soporte final

3022218

<https://www.phoenixcontact.com/cl/productos/3022218>



## KLM 3-L - Soporte para señalización de regletas de bornes

0814788

<https://www.phoenixcontact.com/cl/productos/0814788>



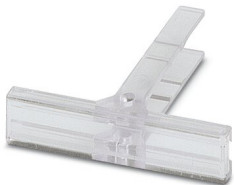
Soporte de rotulación de regletero de bornas, altura ajustable, para soportes finales CLIPFIX 15, CLIPFIX 35 y CLIPFIX 35-5, rotulable con etiquetas en formato 20 x 8 mm

---

## KLM-A - Soporte para señalización de regletas de bornes

1004348

<https://www.phoenixcontact.com/cl/productos/1004348>



Marcador de regletas de bornes, para la señalización de regletas, altura ajustable, emplear con los soportes finales E/UK, E/NS 35 N, o CLIPFIX 35, superficie útil: 44 x 7 mm

# CLIPFIX 35 - Soporte final

3022218

<https://www.phoenixcontact.com/cl/productos/3022218>

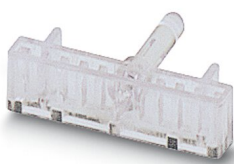


## KLM 1 - Soporte para señalización de regletas de bornas

1004319

<https://www.phoenixcontact.com/cl/productos/1004319>

Soporte de rotulación de regletero de bornas, para soportes finales E/MBK o CLIPFIX 35, rotulable con tiras insertable de rotulación en formato 24 x 4 mm



---

## KLM 4 - Soporte para señalización de regletas de bornas

0811970

<https://www.phoenixcontact.com/cl/productos/0811970>

Soporte de rotulación de regletero de bornas, altura ajustable, para soportes finales CLIPFIX 15, CLIPFIX 35 y CLIPFIX 35-5, rotulable con etiquetas en formato 20 x 8 mm



# CLIPFIX 35 - Soporte final

3022218

<https://www.phoenixcontact.com/cl/productos/3022218>



## NS 35/ 7,5 PERF 2000MM - Carril simétrico perforado

0801733

<https://www.phoenixcontact.com/cl/productos/0801733>



Carril simétrico perforado, según EN 60715, material: Acero, galvanizado, pasivado de capa gruesa, Perfil estándar, color: plata, Variante de embalaje con 25 unidades (50 m)

---

## NS 35/ 7,5 UNPERF 2000MM - Carril simétrico sin perforar

0801681

<https://www.phoenixcontact.com/cl/productos/0801681>



Carril simétrico sin perforar, según EN 60715, material: Acero, galvanizado, pasivado de capa gruesa, Perfil estándar, color: plateado, Variante de embalaje con 25 unidades (50 m)

# CLIPFIX 35 - Soporte final

3022218

<https://www.phoenixcontact.com/cl/productos/3022218>



## NS 35/ 7,5 WH PERF 2000MM - Carril simétrico perforado

1204119

<https://www.phoenixcontact.com/cl/productos/1204119>



Carril simétrico perforado, según EN 60715, material: Acero, Galvanizado, pasivado blanco, Perfil estándar, color: plateado, Variante de embalaje con 25 unidades (50 m)

---

## NS 35/ 7,5 WH UNPERF 2000MM-VPE 10 - Carril simétrico sin perforar

1204122

<https://www.phoenixcontact.com/cl/productos/1204122>



Carril simétrico sin perforar, según EN 60715, material: Acero, Galvanizado, pasivado blanco, Perfil estándar, color: plateado, Variante de embalaje con 10 unidades (20 m)

# CLIPFIX 35 - Soporte final

3022218

<https://www.phoenixcontact.com/cl/productos/3022218>



## NS 35/ 7,5 AL UNPERF 2000MM - Carril simétrico sin perforar

0801704

<https://www.phoenixcontact.com/cl/productos/0801704>



Carril simétrico sin perforar, según EN 60715, material: Aluminio, sin recubrimiento, Perfil estándar, color: plateado, Variante de embalaje con 25 unidades (50 m)

---

## NS 35/ 7,5 ZN PERF 2000MM - Carril simétrico perforado

1206421

<https://www.phoenixcontact.com/cl/productos/1206421>



Carril simétrico perforado, según EN 60715, material: Acero, galvanizado, Perfil estándar, color: plateado, Variante de embalaje con 25 unidades (50 m)

# CLIPFIX 35 - Soporte final

3022218

<https://www.phoenixcontact.com/cl/productos/3022218>



## NS 35/ 7,5 ZN UNPERF 2000MM - Carril simétrico sin perforar

1206434

<https://www.phoenixcontact.com/cl/productos/1206434>



Carril simétrico sin perforar, según EN 60715, material: Acero, galvanizado, Perfil estándar, color: plateado, Variante de embalaje con 25 unidades (50 m)

---

## NS 35/ 7,5 CU UNPERF 2000MM-VPE 10 - Carril simétrico sin perforar

0801762

<https://www.phoenixcontact.com/cl/productos/0801762>



Carril simétrico sin perforar, según EN 60715, material: Cobre, sin recubrimiento, Perfil estándar, color: de color cobre, Variante de embalaje con 10 unidades (20 m)

# CLIPFIX 35 - Soporte final

3022218

<https://www.phoenixcontact.com/cl/productos/3022218>



## NS 35/ 7,5 CAP - Caperuza final

1206560

<https://www.phoenixcontact.com/cl/productos/1206560>

Pieza final-carril, para carril NS 35/7,5



---

## NS 35/15 PERF 2000MM - Carril simétrico perforado

1201730

<https://www.phoenixcontact.com/cl/productos/1201730>



Carril simétrico perforado, similar EN 60715, material: Acero, galvanizado, pasivado de capa gruesa, Perfil estándar, color: plateado, Variante de embalaje con 25 unidades (50 m)



# CLIPFIX 35 - Soporte final

3022218

<https://www.phoenixcontact.com/cl/productos/3022218>



## NS 35/15 UNPERF 2000MM - Carril simétrico sin perforar

1201714

<https://www.phoenixcontact.com/cl/productos/1201714>



Carril simétrico sin perforar, similar EN 60715, material: Acero, galvanizado, pasivado de capa gruesa, Perfil estándar, color: plateado, Variante de embalaje con 25 unidades (50 m)

---

## NS 35/15 WH PERF 2000MM - Carril simétrico perforado

0806602

<https://www.phoenixcontact.com/cl/productos/0806602>



Carril simétrico perforado, similar EN 60715, material: Acero, Galvanizado, pasivado blanco, Perfil estándar, color: blanco, Variante de embalaje con 25 unidades (50 m)

# CLIPFIX 35 - Soporte final

3022218

<https://www.phoenixcontact.com/cl/productos/3022218>



## NS 35/15 WH UNPERF 2000MM-VPE 10 - Carril simétrico sin perforar

1204135

<https://www.phoenixcontact.com/cl/productos/1204135>



Carril simétrico sin perforar, similar EN 60715, material: Acero, Galvanizado, pasivado blanco, Perfil estándar, color: plateado, Variante de embalaje con 10 unidades (20 m)

---

## NS 35/15 AL UNPERF 2000MM - Carril simétrico sin perforar

1201756

<https://www.phoenixcontact.com/cl/productos/1201756>



Carril simétrico sin perforar, similar EN 60715, material: Aluminio, sin recubrimiento, Perfil estándar, color: plateado

# CLIPFIX 35 - Soporte final

3022218

<https://www.phoenixcontact.com/cl/productos/3022218>



## NS 35/15 ZN PERF 2000MM - Carril simétrico perforado

1206599

<https://www.phoenixcontact.com/cl/productos/1206599>



Carril simétrico perforado, similar EN 60715, material: Acero, galvanizado, Perfil estándar, color: plateado, Variante de embalaje con 25 unidades (50 m)

---

## NS 35/15 ZN UNPERF 2000MM - Carril simétrico sin perforar

1206586

<https://www.phoenixcontact.com/cl/productos/1206586>



Carril simétrico sin perforar, similar EN 60715, material: Acero, galvanizado, Perfil estándar, color: plateado, Variante de embalaje con 25 unidades (50 m)

# CLIPFIX 35 - Soporte final

3022218

<https://www.phoenixcontact.com/cl/productos/3022218>



## NS 35/15 CU UNPERF 2000MM-VPE 10 - Carril simétrico sin perforar

1201895

<https://www.phoenixcontact.com/cl/productos/1201895>



Carril simétrico sin perforar, similar EN 60715, material: Cobre, sin recubrimiento, Perfil estándar, color: de color cobre, Variante de embalaje con 10 unidades (20 m)

---

## NS 35/15 CAP - Caperuza final

1206573

<https://www.phoenixcontact.com/cl/productos/1206573>

Pieza final-carril, para carril NS 35/15



# CLIPFIX 35 - Soporte final

3022218

<https://www.phoenixcontact.com/cl/productos/3022218>



## NS 35/15-2,3 UNPERF 2000MM-VPE 10 - Carril simétrico sin perforar

1201798

<https://www.phoenixcontact.com/cl/productos/1201798>



Carril simétrico sin perforar, según EN 60715, material: Acero, galvanizado, pasivado de capa gruesa, Perfil estándar 2,3 mm, color: plateado, Variante de embalaje con 10 unidades (20 m)

---

## ZB 6:UNBEDRUCKT - Tira de cinta Zack

1051003

<https://www.phoenixcontact.com/cl/productos/1051003>



Tira de cinta Zack, Tiras, blanco, sin rotular, rotulable con: PLOTMARK, CMS-P1-PLOTTER, clase de montaje: enclavar, para ancho de borne: 6,2 mm, superficie útil: 6,15 x 10,5 mm, Número de índices individuales: 10

# CLIPFIX 35 - Soporte final

3022218

<https://www.phoenixcontact.com/cl/productos/3022218>



## ZB 6 CUS - Tira de cinta Zack

0824992

<https://www.phoenixcontact.com/cl/productos/0824992>



Tira de cinta Zack, disponible: Tiras, blanco, rotulado según las indicaciones del cliente, clase de montaje: encajar en ranura para índice alta, para ancho de borne: 6,2 mm, superficie útil: 6,15 x 10,5 mm, Número de índices individuales: 10

---

## ZB 6,LGS:FORTL.ZAHLEN - Tira de cinta Zack

1051016

<https://www.phoenixcontact.com/cl/productos/1051016>



Tira de cinta Zack, Tiras, blanco, rotulado, rotulable con: CMS-P1-PLOTTER, rotulación longitudinal: números correlativos de 1 ... 10, 11 ... 20 etc. hasta 491 .. 500, clase de montaje: enclavar, para ancho de borne: 6,2 mm, superficie útil: 6,15 x 10,5 mm, Número de índices individuales: 10

# CLIPFIX 35 - Soporte final

3022218

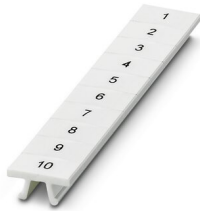
<https://www.phoenixcontact.com/cl/productos/3022218>



## ZB 6,QR:FORTL.ZAHLEN - Tira de cinta Zack

1051029

<https://www.phoenixcontact.com/cl/productos/1051029>



Tira de cinta Zack, Tiras, blanco, rotulado, rotulable con: CMS-P1-PLOTTER, Rotulación transversal: números correlativos de 1 ... 10, 11 ... 20 etc. hasta 491 . .. 500, clase de montaje: enclavar, para ancho de borne: 6,2 mm, superficie útil: 6,15 x 10,5 mm, Número de índices individuales: 10

---

## ZB 6,LGS:GLEICHE ZAHLEN - Tira de cinta Zack

1051032

<https://www.phoenixcontact.com/cl/productos/1051032>



Tira de cinta Zack, Tiras, blanco, rotulado, rotulable con: CMS-P1-PLOTTER, rotulación longitudinal: Números iguales 1 o 2 etc. hasta 100, clase de montaje: enclavar, para ancho de borne: 6,2 mm, superficie útil: 6,15 x 10,5 mm, Número de índices individuales: 10

# CLIPFIX 35 - Soporte final

3022218

<https://www.phoenixcontact.com/cl/productos/3022218>



## ZB 6,LGS:L1-N,PE - Marcador para bornes

1051414

<https://www.phoenixcontact.com/cl/productos/1051414>



Marcador para bornes, Tiras, blanco, rotulado, rotulable con: CMS-P1-PLOTTER, longitudinal: L1, L2, L3, N, PE, L1, L2, L3, N, PE, clase de montaje: enclavar, para ancho de borne: 6,2 mm, superficie útil: 6,15 x 10,5 mm, Número de índices individuales: 10

---

## ZB 6,LGS:U-N - Marcador para bornes

1051430

<https://www.phoenixcontact.com/cl/productos/1051430>



Marcador para bornes, Tiras, blanco, rotulado, rotulable con: CMS-P1-PLOTTER, rotulación longitudinal: U, V, W, N, GND, U, V, W, N, GND, clase de montaje: enclavar, para ancho de borne: 6,2 mm, superficie útil: 6,15 x 10,5 mm, Número de índices individuales: 10



# CLIPFIX 35 - Soporte final

3022218

<https://www.phoenixcontact.com/cl/productos/3022218>



## UC-TM 6 - Marcador para bornes

0818085

<https://www.phoenixcontact.com/cl/productos/0818085>



Marcador para bornes, Estera, blanco, sin rotular, rotulable con: BLUEMARK ID COLOR, BLUEMARK ID, BLUEMARK CLED, PLOTMARK, CMS-P1-PLOTTER, clase de montaje: enclavar, para ancho de borne: 6,2 mm, superficie útil: 5,6 x 10,5 mm, Número de índices individuales: 80

---

## UC-TM 6 CUS - Marcador para bornes

0824589

<https://www.phoenixcontact.com/cl/productos/0824589>



Marcador para bornes, disponible: por esteras, blanco, rotulado según las indicaciones del cliente, clase de montaje: encajar en ranura para índice alta, para ancho de borne: 6,2 mm, superficie útil: 5,6 x 10,5 mm, Número de índices individuales: 80

# CLIPFIX 35 - Soporte final

3022218

<https://www.phoenixcontact.com/cl/productos/3022218>



## UCT-TM 6 - Marcador para bornes

0828736

<https://www.phoenixcontact.com/cl/productos/0828736>



Marcador para bornes, Estera, blanco, sin rotular, rotulable con: TOPMARK NEO, TOPMARK LASER, BLUEMARK ID COLOR, BLUEMARK ID, BLUEMARK CLED, THERMOMARK PRIME, THERMOMARK CARD 2.0, THERMOMARK CARD, clase de montaje: enclavar, para ancho de borne: 6,2 mm, superficie útil: 5,6 x 10,5 mm, Número de índices individuales: 60

## UCT-TM 6 CUS - Marcador para bornes

0829602

<https://www.phoenixcontact.com/cl/productos/0829602>



Marcador para bornes, disponible: por esteras, blanco, rotulado según las indicaciones del cliente, clase de montaje: encajar en ranura para índice alta, para ancho de borne: 6,2 mm, superficie útil: 5,6 x 10,5 mm, Número de índices individuales: 60

# CLIPFIX 35 - Soporte final

3022218

<https://www.phoenixcontact.com/cl/productos/3022218>



## ZBF 6:UNBEDRUCKT - Tira Zack plana

0808710

<https://www.phoenixcontact.com/cl/productos/0808710>



Tira Zack plana, Tiras, blanco, sin rotular, rotulable con: PLOTMARK, CMS-P1-PLOTTER, clase de montaje: enclavar, para ancho de borne: 6,2 mm, superficie útil: 5,15 x 6,15 mm, Número de índices individuales: 10

---

## ZBF 6 CUS - Tira Zack plana

0825027

<https://www.phoenixcontact.com/cl/productos/0825027>



Tira Zack plana, Tiras, disponible: Tiras, blanco, rotulado según las indicaciones del cliente, clase de montaje: encajar en ranura para índice plana, para ancho de borne: 6,2 mm, superficie útil: 5,15 x 6,15 mm, Número de índices individuales: 10

# CLIPFIX 35 - Soporte final

3022218

<https://www.phoenixcontact.com/cl/productos/3022218>



## UC-TMF 6 - Marcador para bornes

0818140

<https://www.phoenixcontact.com/cl/productos/0818140>



Marcador para bornes, Estera, blanco, sin rotular, rotulable con: BLUEMARK ID COLOR, BLUEMARK ID, BLUEMARK CLED, PLOTMARK, CMS-P1-PLOTTER, clase de montaje: enclavar, para ancho de borne: 6,2 mm, superficie útil: 5,6 x 5,1 mm, Número de índices individuales: 80

---

## UC-TMF 6 CUS - Marcador para bornes

0824646

<https://www.phoenixcontact.com/cl/productos/0824646>



Marcador para bornes, disponible: por esteras, blanco, rotulado según las indicaciones del cliente, clase de montaje: encajar en ranura para índice plana, para ancho de borne: 6,2 mm, superficie útil: 5,6 x 5,1 mm, Número de índices individuales: 80

# CLIPFIX 35 - Soporte final

3022218

<https://www.phoenixcontact.com/cl/productos/3022218>



## UCT-TMF 6 - Marcador para bornes

0828746

<https://www.phoenixcontact.com/cl/productos/0828746>



Marcador para bornes, Estera, blanco, sin rotular, rotulable con: TOPMARK NEO, TOPMARK LASER, BLUEMARK ID COLOR, BLUEMARK ID, BLUEMARK CLED, THERMOMARK PRIME, THERMOMARK CARD 2.0, THERMOMARK CARD, clase de montaje: enclavar, para ancho de borne: 6,2 mm, superficie útil: 5,4 x 4,7 mm, Número de índices individuales: 60

---

## UCT-TMF 6 CUS - Marcador para bornes

0829665

<https://www.phoenixcontact.com/cl/productos/0829665>



Marcador para bornes, disponible: por esteras, blanco, rotulado según las indicaciones del cliente, clase de montaje: encajar en ranura para índice plana, para ancho de borne: 6,2 mm, superficie útil: 5,4 x 4,7 mm, Número de índices individuales: 60

# CLIPFIX 35 - Soporte final

3022218

<https://www.phoenixcontact.com/cl/productos/3022218>



## ZBF 6,LGS:FORTL.ZAHLEN - Tira Zack plana

0808749

<https://www.phoenixcontact.com/cl/productos/0808749>



Tira Zack plana, Tiras, blanco, rotulado, rotulación longitudinal: números correlativos de 1 ...10, 11 ...20 etc. hasta 91 ...100, clase de montaje: enclavar, para ancho de borne: 6,2 mm, superficie útil: 5,15 x 6,15 mm, Número de índices individuales: 10

---

## ZBF 6,QR:FORTL.ZAHLEN - Tira Zack plana

0808765

<https://www.phoenixcontact.com/cl/productos/0808765>



Tira Zack plana, Tiras, blanco, rotulado, Rotulación transversal: números correlativos de 1 ...10, 11 ...20 etc. hasta 91 ...100, clase de montaje: enclavar, para ancho de borne: 6,2 mm, superficie útil: 5,15 x 6,15 mm, Número de índices individuales: 10

# CLIPFIX 35 - Soporte final

3022218

<https://www.phoenixcontact.com/cl/productos/3022218>



## ZBF 6,LGS:GERADE ZAHLEN - Tira Zack plana

0810834

<https://www.phoenixcontact.com/cl/productos/0810834>



Tira Zack plana, Tiras, blanco, rotulado, rotulación longitudinal: números pares correlativos 2 ... 20, 22 ... 40, etc. hasta 82 ... 100, clase de montaje: enclavar, para ancho de borne: 6,2 mm, superficie útil: 5,15 x 6,15 mm, Número de índices individuales: 10

## ZBF 6,LGS:UNGERADE ZAHLEN - Tira Zack plana

0810876

<https://www.phoenixcontact.com/cl/productos/0810876>



Tira Zack plana, Tiras, blanco, rotulado, rotulación longitudinal: Números impares 1-19, 21-39 etc. hasta 81-99, clase de montaje: enclavar, para ancho de borne: 6,2 mm, superficie útil: 5,15 x 6,15 mm, Número de índices individuales: 10

Phoenix Contact 2023 © - Todos los derechos reservados  
<https://www.phoenixcontact.com>

PHOENIX CONTACT S.A.  
Calle Nueva 1661-G  
Huechuraba, Santiago  
(+56 2) 652-2000  
[info@phoenixcontact.cl](mailto:info@phoenixcontact.cl)