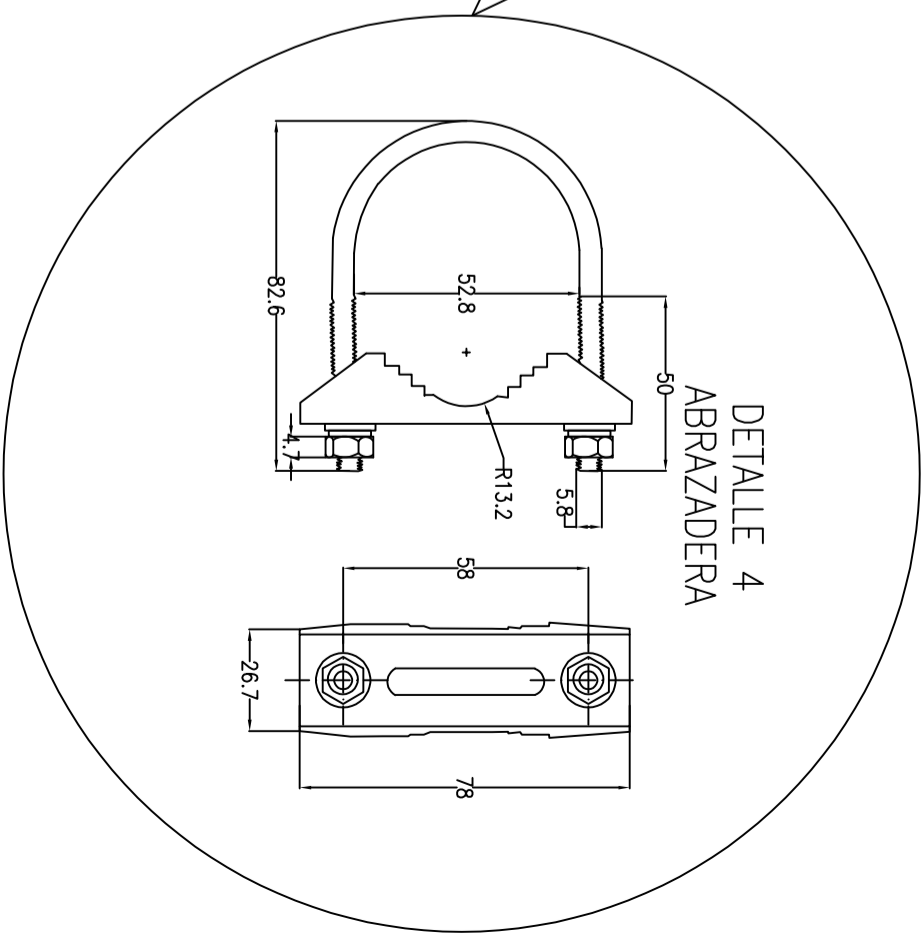
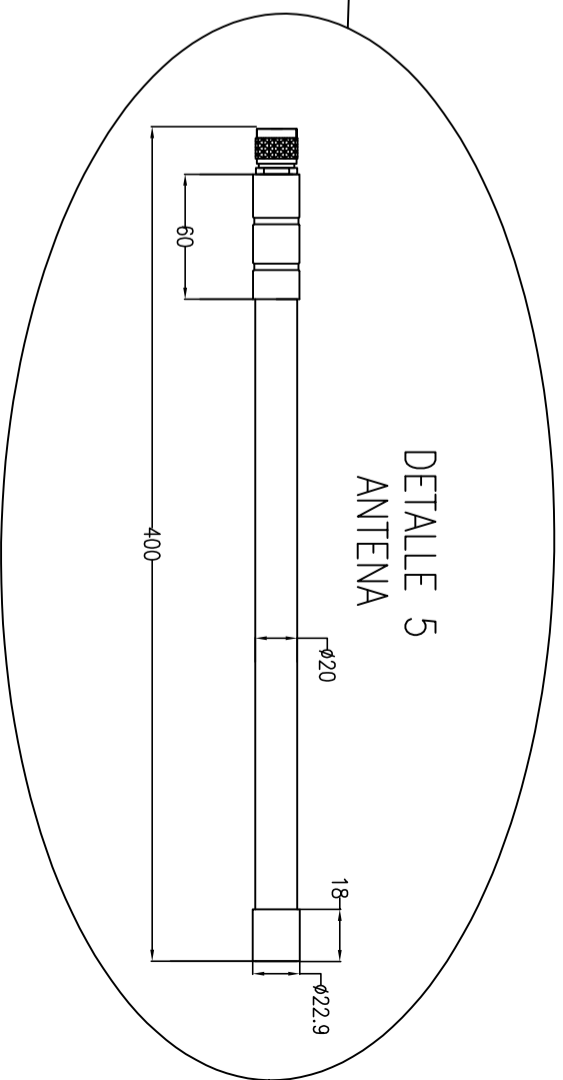
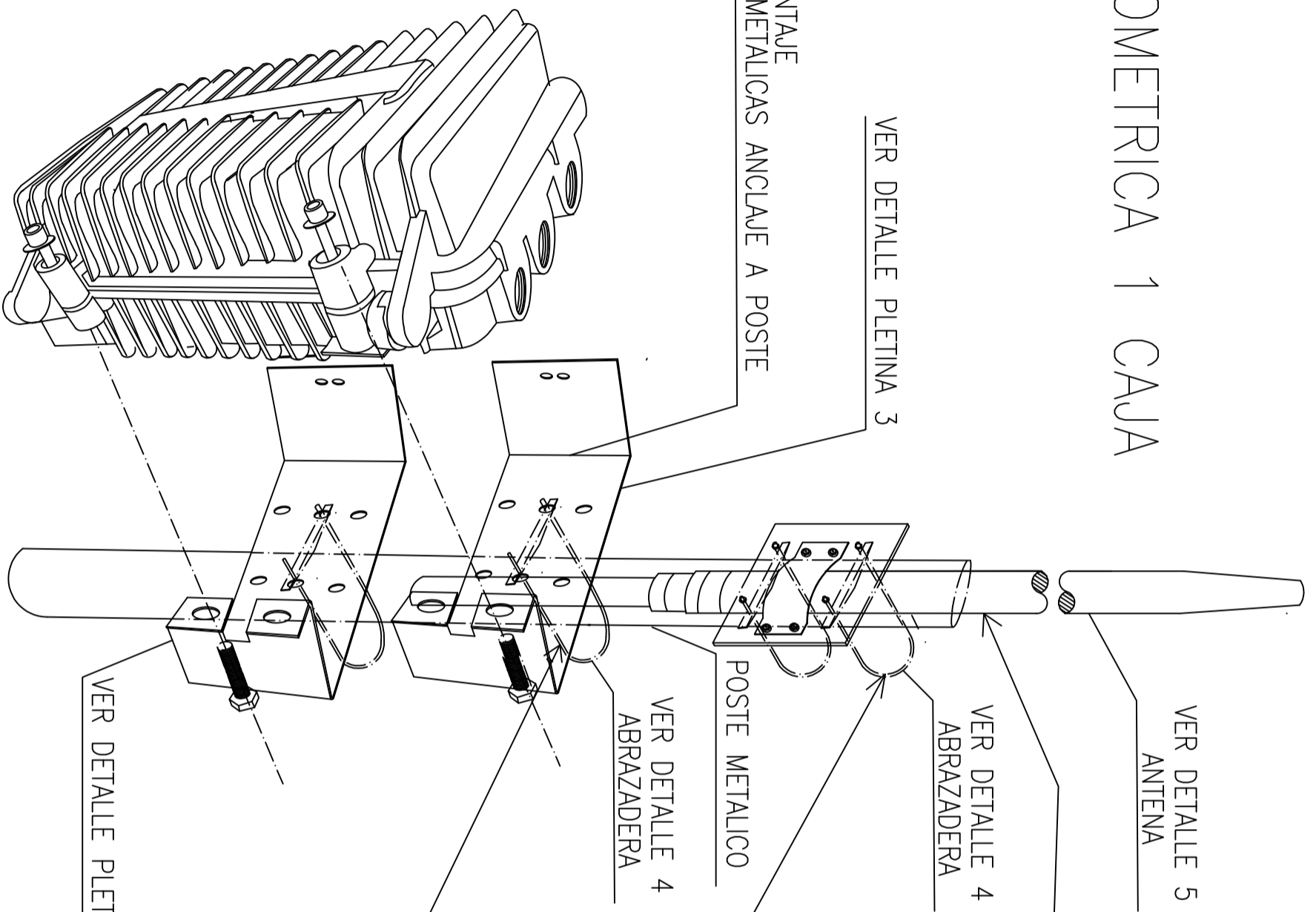


ISOMETRICA 1 CAJA



PROPIETARIO:	ALTRONICS	
UBICACION:	XXXXXXXXXXXXXXXXXX	
PROYECTO:	G.V.	FECHAS
DIBUO:	C.Z.	04-09-23
PROY. DIB. APROB:	G.V.	04-09-23
REV. 0	04-09-23	EMITIDO PARA CONSTRUCCION
REV. 1		MODIFICACIONES

PROYECTO:	Housing Outdoor	
MATERIA:	DETALLE	
CONTENIDO:	ACCESORIOS DE MONTAJES	
ESCALA:	1/2	LAMINA:
REV:	0	04/05

